

SKIMMER BWT MATCH STANDARD

Maçonnerie / liner

Blanc ou couleur



NOTICE D'INSTALLATION ET DE MAINTENANCE

A lire attentivement et à conserver pour consultation ultérieure

Vous venez d'acquérir un Skimmer Match pour piscine et nous vous remercions de votre confiance. Il s'agit d'un produit efficace, performant et fiable. Avant d'entreprendre son installation et son utilisation, lisez attentivement les informations ci-après. Elles contiennent d'importantes recommandations sur les différentes manipulations et conseils d'utilisation. Gardez soigneusement ces informations et montrez-les aux utilisateurs éventuels.

AVANT-PROPOS

Vous venez de prendre possession d'un Skimmer MATCH produit par BWT Pool Products et nous tenons à vous remercier de la confiance que vous avez bien voulu nous témoigner.

En achetant ce skimmer, vous avez choisi le sérieux d'une technologie de pointe, ainsi qu'un produit parfaitement approprié aux piscines liners ou membrane armée.

Vous bénéficiez également de la compétence de BWT Pool Products, concepteur exclusif et fabricant de l'ensemble des éléments de ce Skimmer Match, dont le siège social est situé : 48, rue de Bédée - CS 20001 - 35137 PLEUMELEUC, France

Votre installation est donc l'ultime maillon d'une chaîne de professionnels de la piscine.

Toutefois, malgré les propriétés de haut niveau de l'ensemble des éléments constituant ce skimmer, celui-ci ne peut apporter entière satisfaction à son utilisateur sans une scrupuleuse observation des présentes consignes.

SOMMAIRE

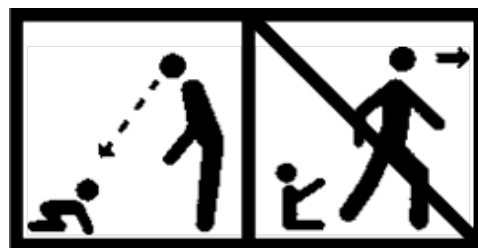
1. Note importante sur la sécurité	4
2. Présentation du produit	4
2.1. Caractéristiques techniques	4
2.2. Restrictions d'usage	4
2.3. Dimensions du produit	5
3. Contenu du colis	6
4. Prescriptions d'installation	7
4.1. Outillage nécessaire	7
4.2. Personnel nécessaire	7
4.3. Réserve dans la maçonnerie	7
4.4. Implantation sur maçonnerie	8
4.5. Montage et installation (piscine liner ou membrane uniquement)	8
5. Mise en service et utilisation	9
5.1. Mise en place du volet	9
5.2. Montage et réglage de l'obturateur, réducteur de débit	9
5.3. Montage de l'anse et verrouillage du panier	10
5.4. Pose et dépose du couvercle	10
5.5. Trop plein	11
6. Entretien et maintenance	11
6.1. Entretien	11
6.2. Maintenance	11
6.3. Déclipsage du cache bride ou de la sur-meurtrière	12
6.4. Mise en arrêt prolongé / hivernage	12
7. Garantie	13

1. Note importante sur la sécurité

Apprenez les gestes qui sauvent

Mémorisez et affichez près de la piscine les numéros des premiers secours (FRANCE) :

- Pompiers : 18
- SAMU : 15
- Centre antipoison : **24/24 – 7/7** :
 - ANGERS 02 41 48 21 21
 - BORDEAUX 05 56 96 40 80
 - LILLE 08 00 59 59 59
 - LYON 04 72 11 69 11
 - MARSEILLE 04 91 75 25 25
 - NANCY 03 83 22 50 50
 - PARIS 01 40 05 48 48
 - TOULOUSE 05 61 77 74 47



2. Présentation du produit

Le skimmer constitue une pièce maîtresse du dispositif de circulation et d'épuration d'eau. En écrémant rapidement la surface des poussières, pollens, feuilles et insectes tombés dans le bassin, le skimmer participe fortement au maintien d'une eau pure et cristalline. Et en piégeant au plus vite les débris flottants, il assure la beauté de votre plan d'eau et l'agrément de votre baignade.

Le Skimmer BWT MATCH répond parfaitement à ces impératifs.

2.1. Caractéristiques techniques

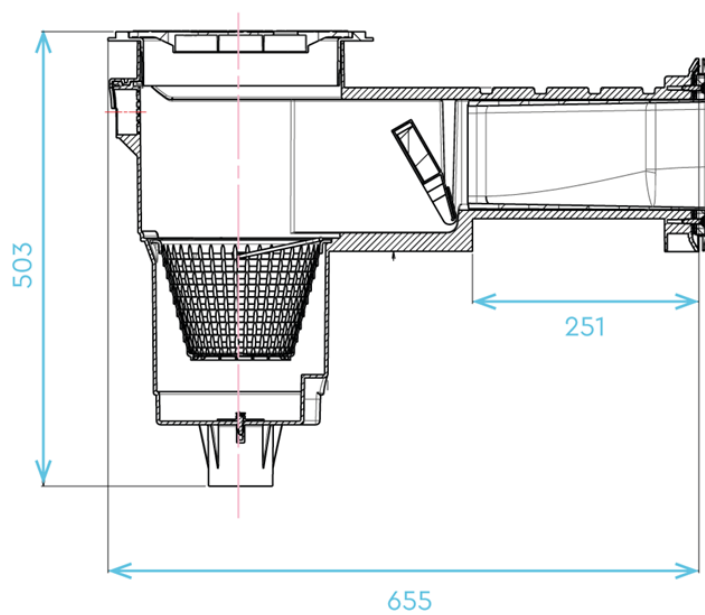
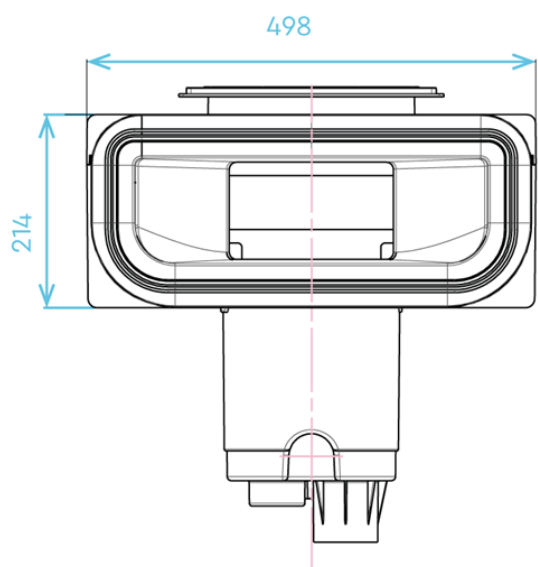
- Matière : **ABS**
- Niveau d'eau standard : **10 cm**
- Trop plein sécable : **Ø50 mm**
- Sorties hydrauliques : **Ø63 et Ø50 mm à coller**
- Débits maximum :
 - 8 m³/h avec tuyauterie **Ø50 mm**
 - 12 m³/h avec tuyauterie **Ø63 mm**
- Ajustement du cadre à sceller télescopique : **de 0 à 5 cm**
- Permet l'étanchéité avec liner ou membrane : **75/100^e, 85/100^e, 150/100^e, 200/100^e**

2.2. Restrictions d'usage

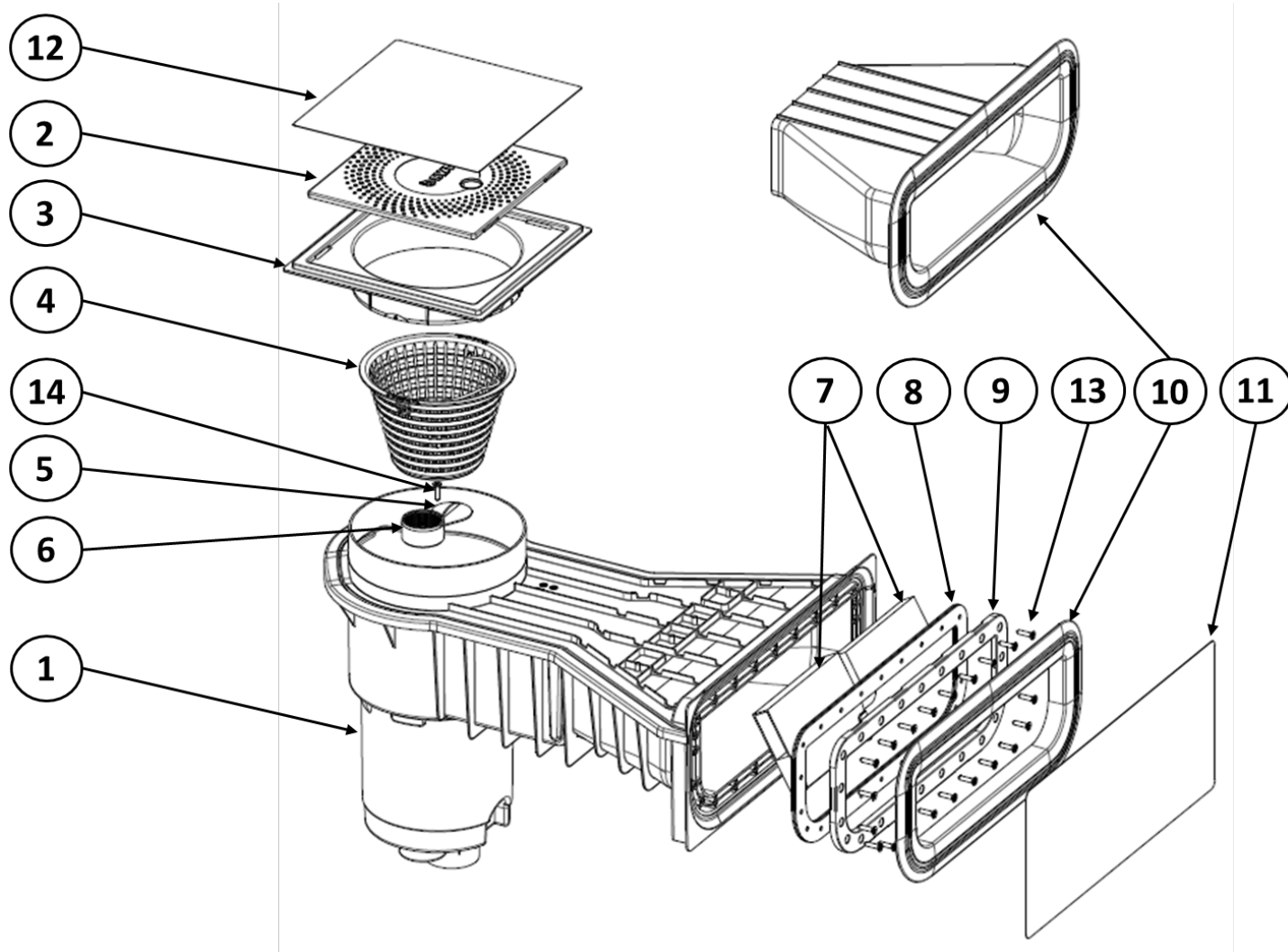
Dimensions limites des margelles utilisables sur les piscines équipées du Skimmer MATCH Standard :

- Longueur minimale : 500 mm
- Épaisseur minimale : 20 mm

2.3. Dimensions du produit



3. Contenu du colis



Rep	Désignation	Qté
1	Corps de Skimmer	1
2	Couvercle	1
3	Cadre à sceller	1
4	Panier + Anse	1
5	Obturateur, réducteur de débit	1
6	Adaptateur pour Gizmo d'hivernage	1
7	Ensemble volet	1
8	Joint	2
9	Bride	1
10	Cache bride blanc ou sur-meurtrière de couleur	1
11	Protection de chantier de meurtrière	1
12	Protection de chantier imprimée de cadre à sceller	1
13	Vis FZ ST 5.5 × 25 inox A4 (version sans inserts)	22
	Vis M5 × 25 inox A4 (version avec inserts)	
14	Vis FZ ST 5.5 × 25 inox A4	1

4. Prescriptions d'installation

4.1. Outillage nécessaire

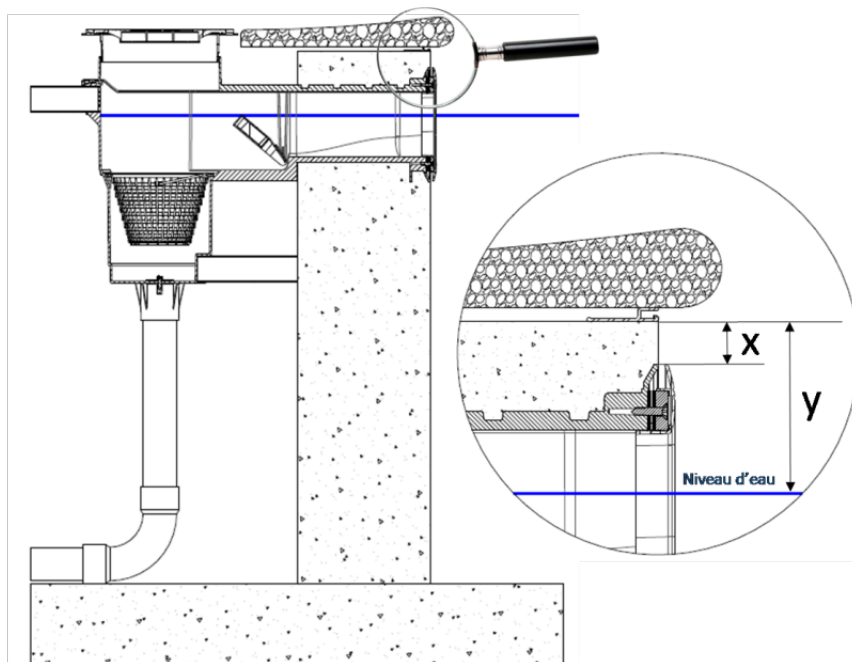
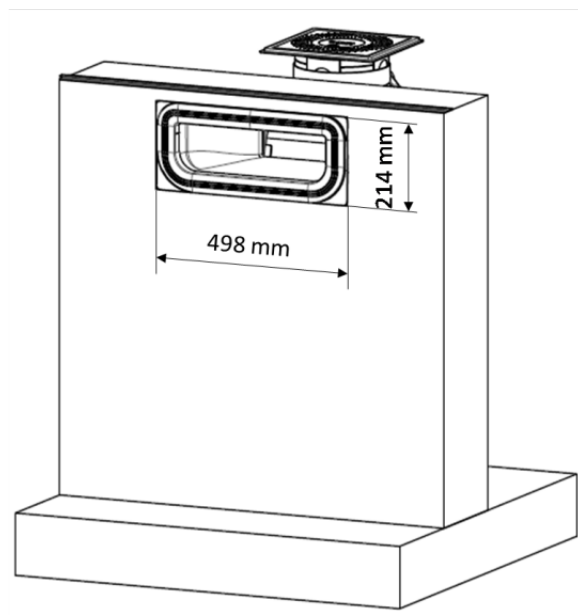
Outils	Consommables
Tournevis cruciforme Niveau à bulle Scie pour couper le PVC	Tuyau PVC Ø50 et Ø63 Colle PVC

4.2. Personnel nécessaire

Étape	Nombre de personnes	Durée
Scellement	1	1 heure
Étanchéité	1	30 minutes

Pour l'installation du skimmer, suivez les prescriptions de l'accord AFNOR AC P90-326 de décembre 2010 (disponible sur www.boutique.afnor.org).

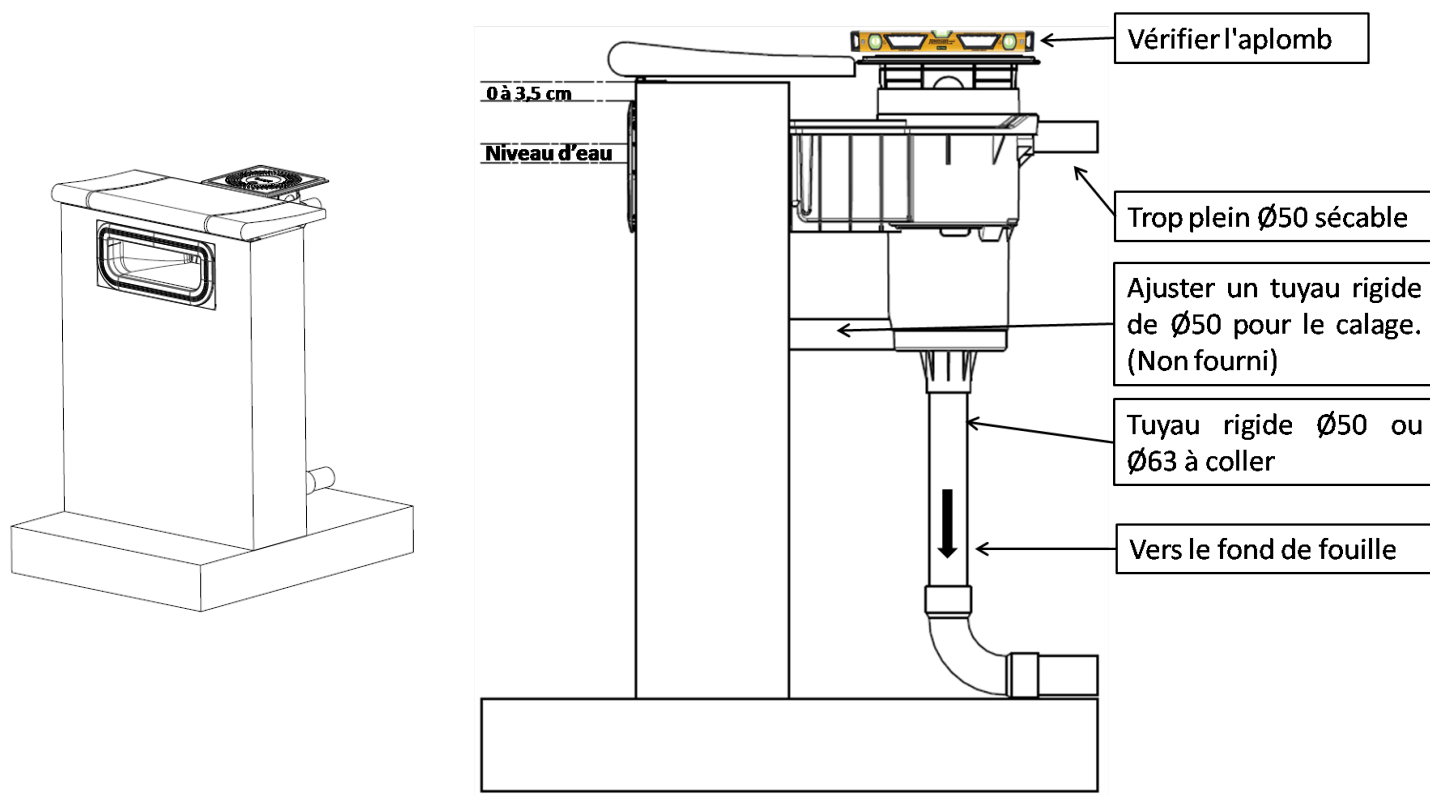
4.3. Réserve dans la maçonnerie



Quand une couverture automatique immergée BWT est installée, et en fonction des épaisseurs de margelles, la cote de hauteur du skimmer par rapport à l'arase (X) doit respecter le tableau ci-dessous, (Y) étant la hauteur maximale du niveau d'eau pour que le tablier puisse passer sous la poutre.

Distance à l'arase (X) et niveau d'eau maximal (Y) en mm en fonction du type de poutre et de margelle				
Épaisseur de la margelle →	20 mm	30 mm	40 mm	55 mm
Sabot de poutre 133 mm	Non compatible	X = 35 / Y = 135	X = 25 / Y = 125	X = 10 / Y = 110
Scellement de poutre 100 mm	X = 0 / Y = 100	X = 0 / Y = 90	X = 0 / Y = 80	Non compatible
Scellement de poutre 133 mm	Non compatible	X = 20 / Y = 125	X = 10 / Y = 115	X = 0 / Y = 100
Scellement de poutre 153 mm	Non compatible	X = 30 / Y = 135	X = 20 / Y = 125	X = 10 / Y = 110

4.4. Implantation sur maçonnerie

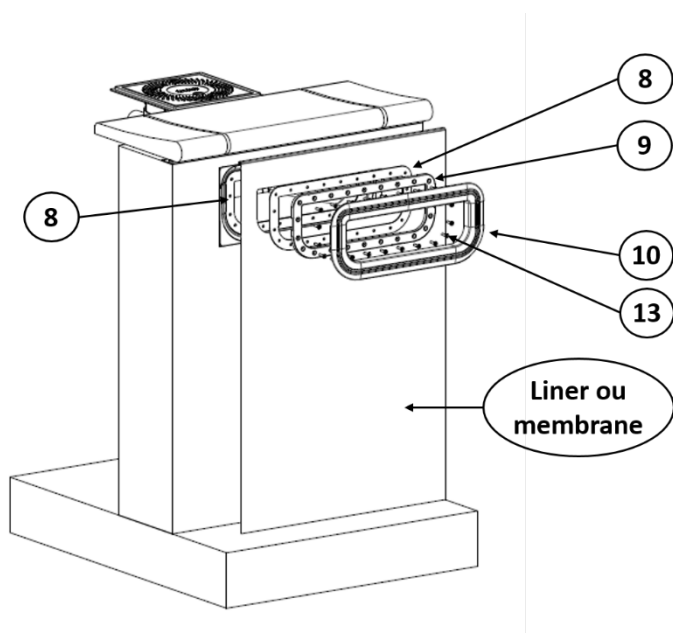


ATTENTION

Il est impératif de parfaitement caler le corps du skimmer contre la paroi à l'aide d'un tube rigide de Ø50. Il est également impératif que le tube de sortie du corps de skimmer soit rigide, vertical et qu'il repose sur le fond de la fouille, afin que le skimmer soit calé verticalement.

4.5. Montage et installation (piscine liner ou membrane uniquement)

La bride affleurante impose d'apporter le plus grand soin lors de la pose du liner ou de la membrane armée, afin de limiter la formation de plis dans les angles de la meurtrière lors du bridage. Le niveau d'eau doit être 10 à 15 cm sous le skimmer lors du bridage, afin que le revêtement d'étanchéité soit parfaitement tendu.

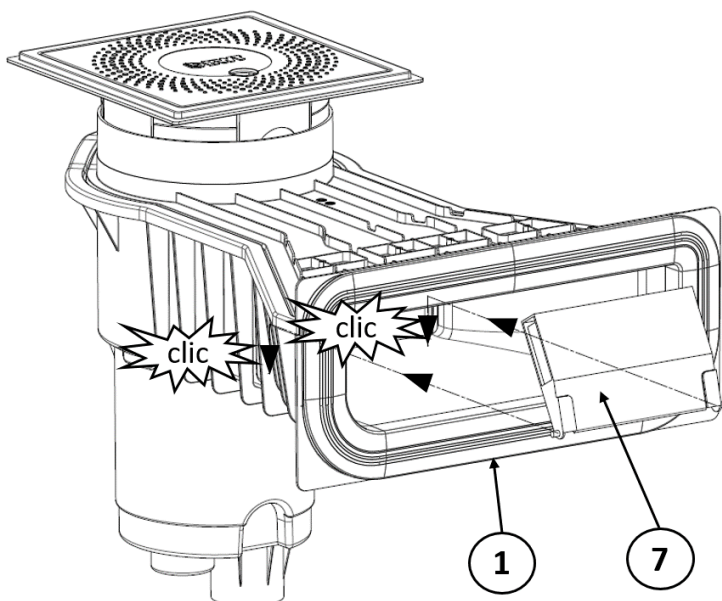


Rep	Désignation	Qté
8	Joint	2
9	Bride	1
10	Cache bride	1
13	Vis FZ ST5.5x25 inox	22

5. Mise en service et utilisation

5.1. Mise en place du volet

Avant son montage, vérifiez le sens du volet et insérez-le par la meurtrière. Descendez le volet jusqu'à son logement via les guides.

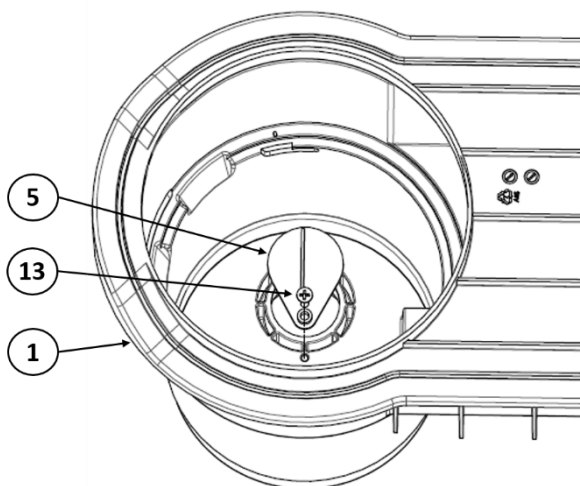


Rep	Désignation	Qté
1	Corps de Skimmer	1
7	Ensemble volet	1



5.2. Montage et réglage de l'obturateur, réducteur de débit

Mettez en place la vis 13 jusqu'à obtenir une certaine résistance de rotation de l'obturateur 5.



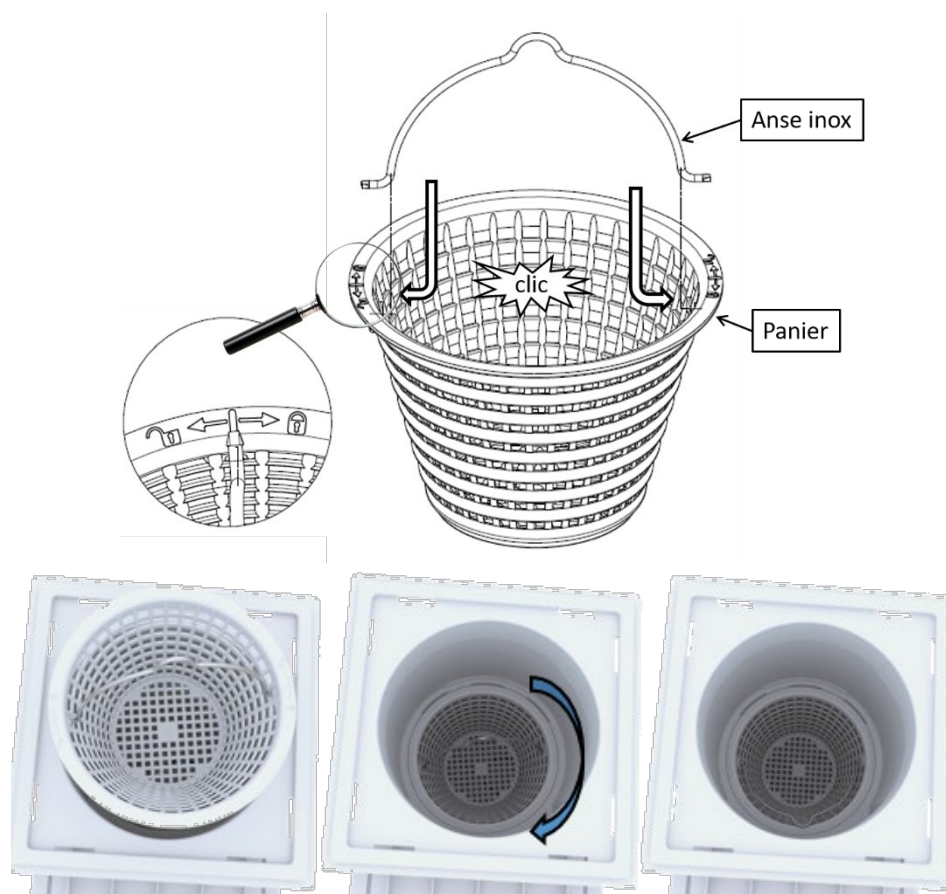
Rep	Désignation	Qté
1	Corps de Skimmer	1
5	Obturateur, réducteur de débit	1
13	Vis FZ ST5.5x25 inox A4	1



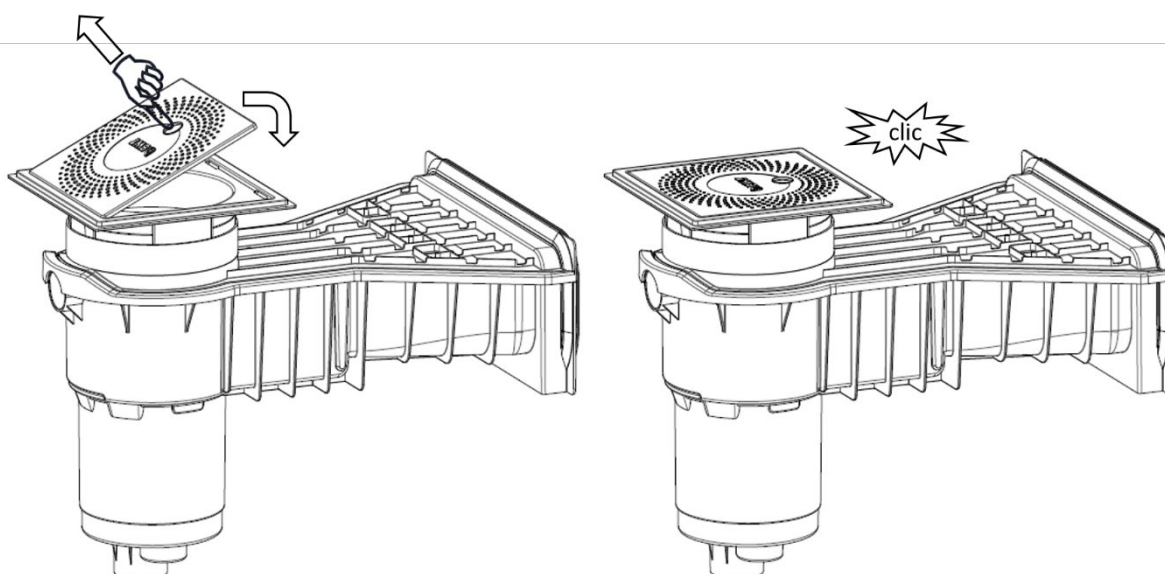
5.3. Montage de l'anse et verrouillage du panier

Fixez l'anse inox dans les ouvertures du panier. Pour bloquer le panier dans le skimmer, veuillez suivre le sens de rotation indiqué (verrouillage : vers le cadenas fermé, déverrouillage : vers le cadenas ouvert).

Lors de la première mise en place du panier, le clipsage peut être difficile : n'hésitez pas à forcer légèrement.

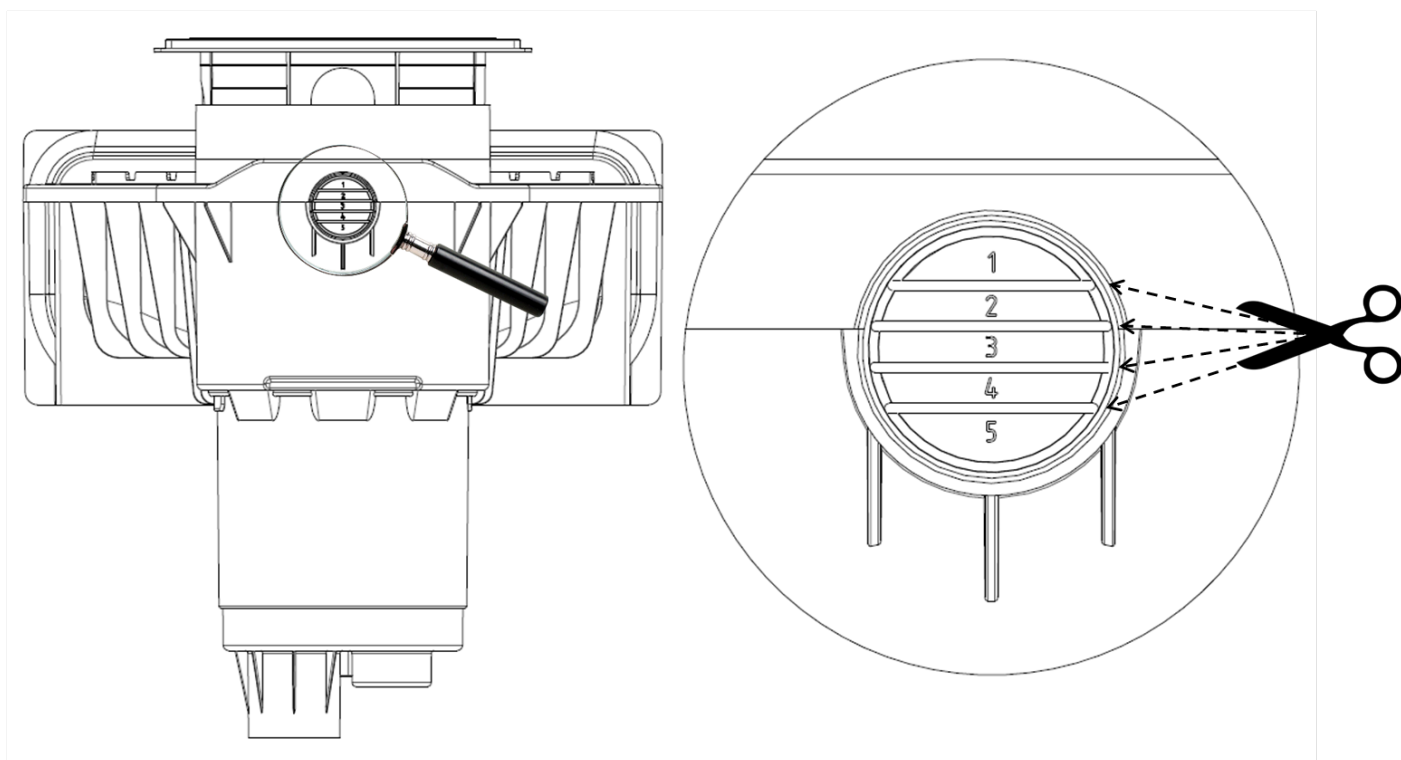


5.4. Pose et dépose du couvercle

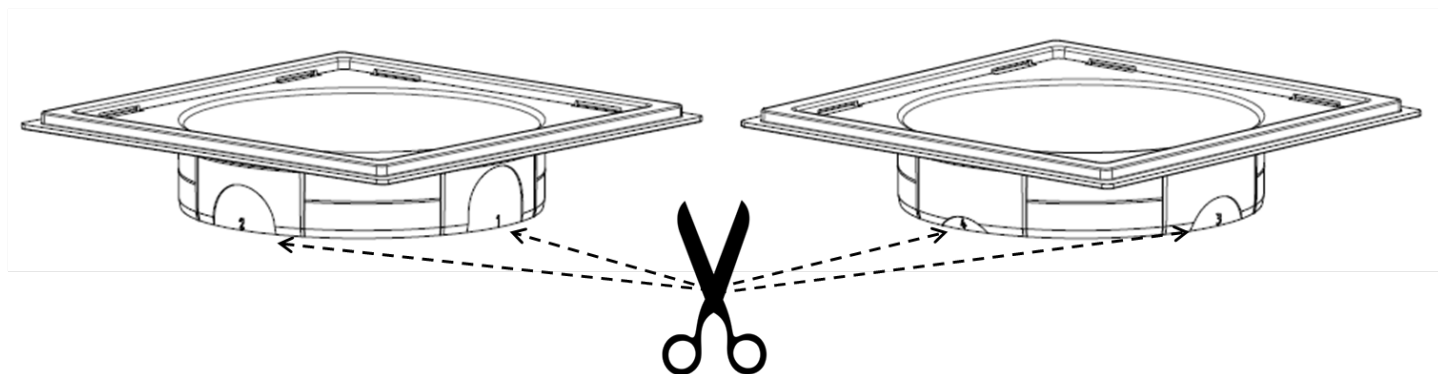


5.5. Trop plein

Il est possible avec le trop-plein sécable, d'ajuster la hauteur du niveau d'eau maximum. Il vous suffit de couper à l'aide d'un outil adéquat (type tournevis) la ou les zones numérotées de 1 à 5.



Dans le cas d'une dalle ou d'un carrelage de faible épaisseur, il peut être nécessaire de découper le cadre à sceller de façon à ne pas obstruer le trop-plein. Pour cela, sélectionnez et découpez l'une des quatre formes proposées en fonction de la hauteur souhaitée.



6. Entretien et maintenance

6.1. Entretien

- Vérifiez fréquemment la propreté du panier et nettoyez-le si nécessaire.
- Vérifiez qu'aucun corps étranger ne vienne entraver le mouvement du volet.
- Vérifiez qu'aucun objet flottant ne vienne obstruer le trop-plein.
- Nettoyez avec un produit pour ligne d'eau. N'utilisez pas de solvant.

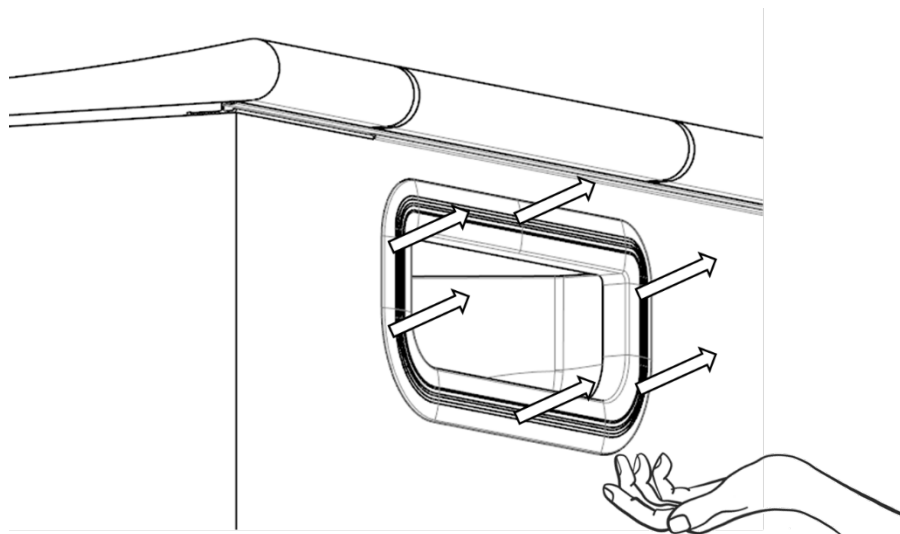
6.2. Maintenance

Les pièces de rechange pour le remplacement éventuel des pièces démontables sont disponibles pendant une durée minimum de 10 ans après la date de fin de commercialisation du produit tel que présenté dans cette notice.

6.3. Déclipsage du cache bride ou de la sur-meurtrière

Le maintien du cache bride ou de la sur-meurtrière est assuré par des clips. Pour assurer la maintenance de la bride d'étanchéité, vous devez déposer le cache bride ou la sur-meurtrière.

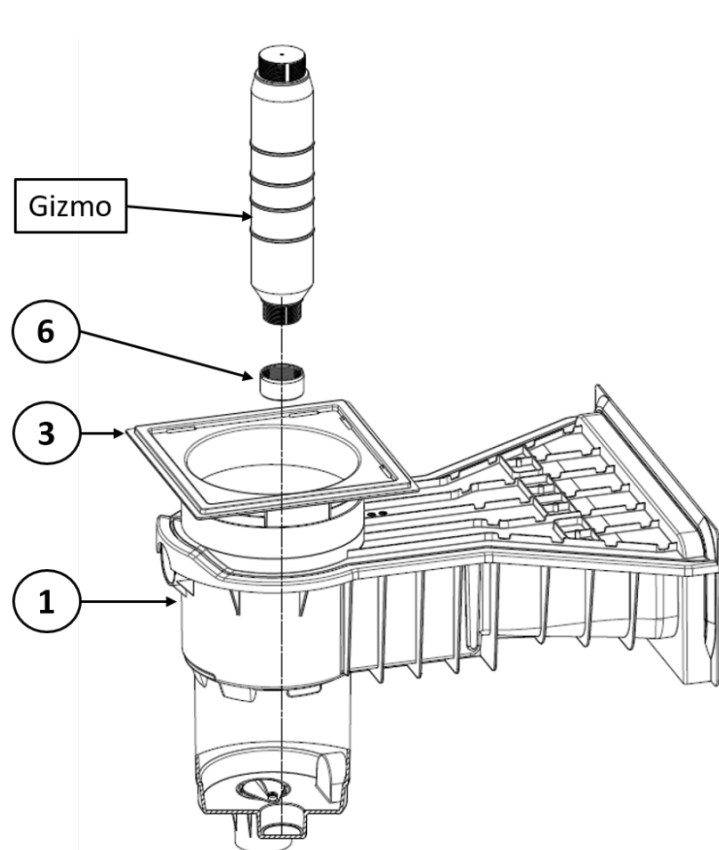
Le déclipsage doit s'effectuer avec les mains : n'utilisez pas d'outils, au risque de détériorer le liner ou la membrane. Soulevez d'abord les angles de la pièce, puis tirer doucement la pièce vers vous, comme illustré ci-dessous :



6.4. Mise en arrêt prolongé / hivernage

Retirez le panier et utilisez un Gizmo - anti gel de skimmer (non fourni) pour protéger le skimmer contre le gel.

Pour visser votre Gizmo, vous devez d'abord coller un adaptateur n°6 (voir partie 3 : **Contenu du colis** à la page 6) dans le fond du corps de skimmer avec de la colle spéciale PVC.



Rep	Désignation	Qté
1	Corps de Skimmer	1
3	Cadre à sceller	1
6	Adaptateur pour Gizmo d'hivernage	1

7. Garantie

Ce produit bénéficie des dispositions de garanties légales (dites de « conformité » et « contre les vices cachés ») auprès du consommateur final.

La société BWT Pool Products, en tant que fabricant, accorde également une garantie de 10 ans sur ce produit à compter de la date de facturation initiale à la société cliente de BWT Pool Products, cette garantie ne pouvant s'activer que si le produit a été stocké, manutentionné, installé, utilisé, et entretenu conformément aux préconisations de la présente notice.

Les défauts purement esthétiques qui pourraient ponctuellement se rencontrer sur les parties cachées, une fois la pièce installée, ne sont pas préjudiciables à la solidité et aux fonctionnalités du produit, et ne sauraient justifier un échange.





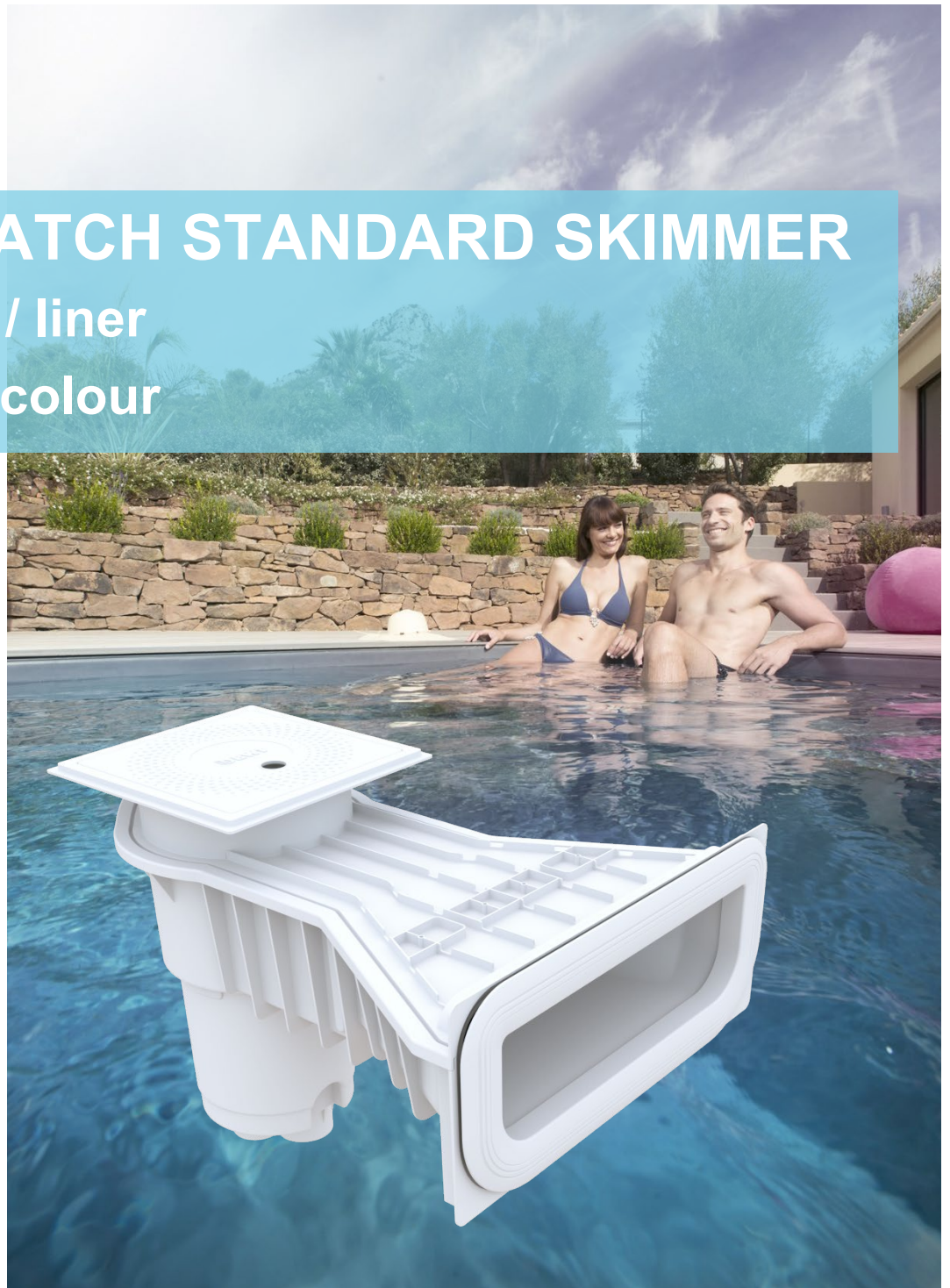
S.A. au capital de 7 000 000 € - R.C.S/Rennes B 333263846000 37



BWT MATCH STANDARD SKIMMER

Masonry / liner

White or colour



INSTALLATION AND MAINTENANCE INSTRUCTIONS

To be read carefully and kept for future reference

You have just acquired a Skimmer Match, thank-you for placing your trust in us. Before commencing installation and maintenance of the skimmer, please read the following document carefully, it contains important recommendations concerning the various manipulations and advice for operation. Keep this manual and show it to any other users.

FOREWORD

Congratulations! You have just purchased a Skimmer MATCH made by BWT Pool Products and we would like to thank you for placing your trust in us.

By choosing this Skimmer MATCH, you have selected a cutting-edge product perfectly adapted for installation in liner pools.

You also benefit from the competence and know-how of BWT Pool Products, sole designer and manufacturer of every component of the Skimmer Match, whose registered office is situated: 48, rue de Bédée - CS 20001 - 35137 PLEUMELEUC, France.

Your installation is the last link in a chain of pool professionals.

However, despite the excellent quality of every component of this Skimmer, we cannot guarantee the user's total satisfaction unless the user scrupulously observes and applies the recommendations and instructions provided in this manual.

CONTENT

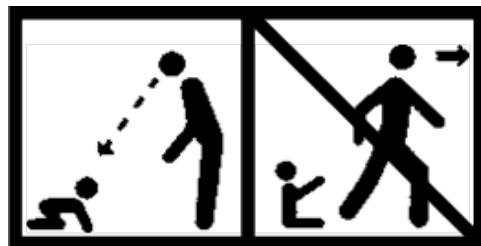
1. Important safety notice	18
2. Product presentation	18
2.1. Technical data	18
2.2. Limitations of use	18
2.3. Product dimensions	19
3. Content of the package	20
4. Installation instructions	21
4.1. Tools required	21
4.2. People required	21
4.3. Cut out in the masonry wall	21
4.4. Installation on a masonry wall	22
4.5. Mounting and installation (liner or reinforced membrane pools only)	22
5. Comissioning and operation	23
5.1. Installing the weir	23
5.2. Assembling and adjusting the flow-rate modulating flap	23
5.3. Mounting the skimmer basket handle and locking the basket in position	24
5.4. Fitting and lifting the lid	24
5.5. Overflow	25
6. Upkeep and maintenance	25
6.1. Upkeep	25
6.2. Maintenance	25
6.3. Unclipping the flange cover or surcingle	26
6.4. Prolonged shutdowns / winterizing	26
7. Guarantee	27

1. Important safety notice

Learn first aid techniques

Memorise emergency numbers and display these close to the pool:

- Fire brigade
- Medical emergency services
- Poison treatment centre



2. Product presentation

The skimmer is a crucial component of the water circulation and purification system: by rapidly skimming dust, pollen, leaves and insects from the surface of the water, the skimmer plays a key role in keeping the pool water crystal clean. It rapidly whisks away floating debris to keep the surface of the water immaculate and ensure a pleasurable bathing experience.

BWT Match skimmer match fulfils every requirement.

2.1. Technical data

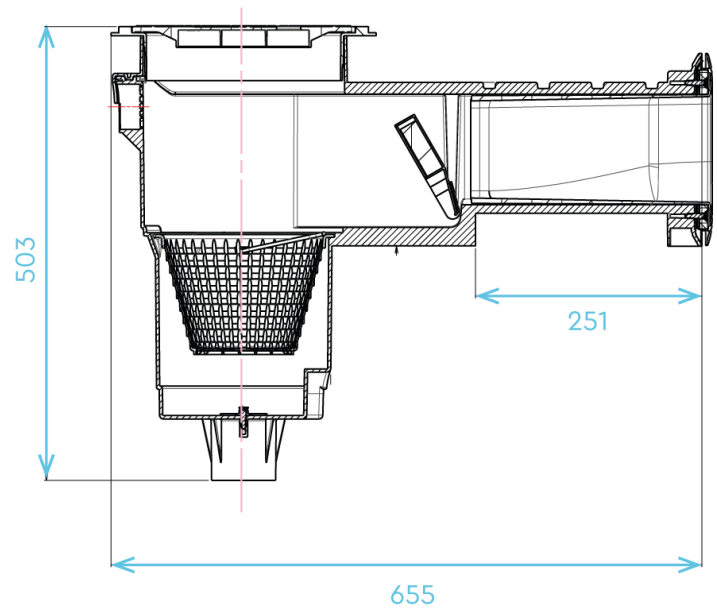
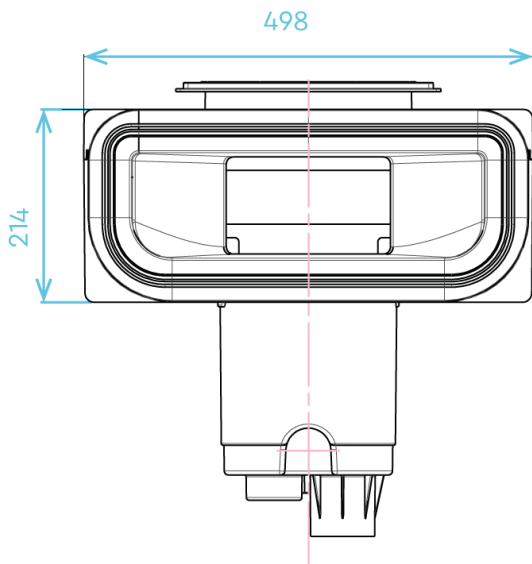
- Material: **ABS**
- Standard water level: **10 cm**
- Scored overflow: **Ø50 mm**
- Hydraulic ports: **Ø63 and Ø50 mm solvent**
- Maximum flow rate:
 - 8 m³/h with pipework **Ø50 mm**
 - 12 m³/h with pipework **Ø63 mm**
- Adjustment range of the telescopic lid frame: **0 to 5 cm**
- Watertight installation with liners and membranes: **0.75 mm, 0.85 mm, 1.50 mm, 2.00 mm**

2.2. Limitations of use

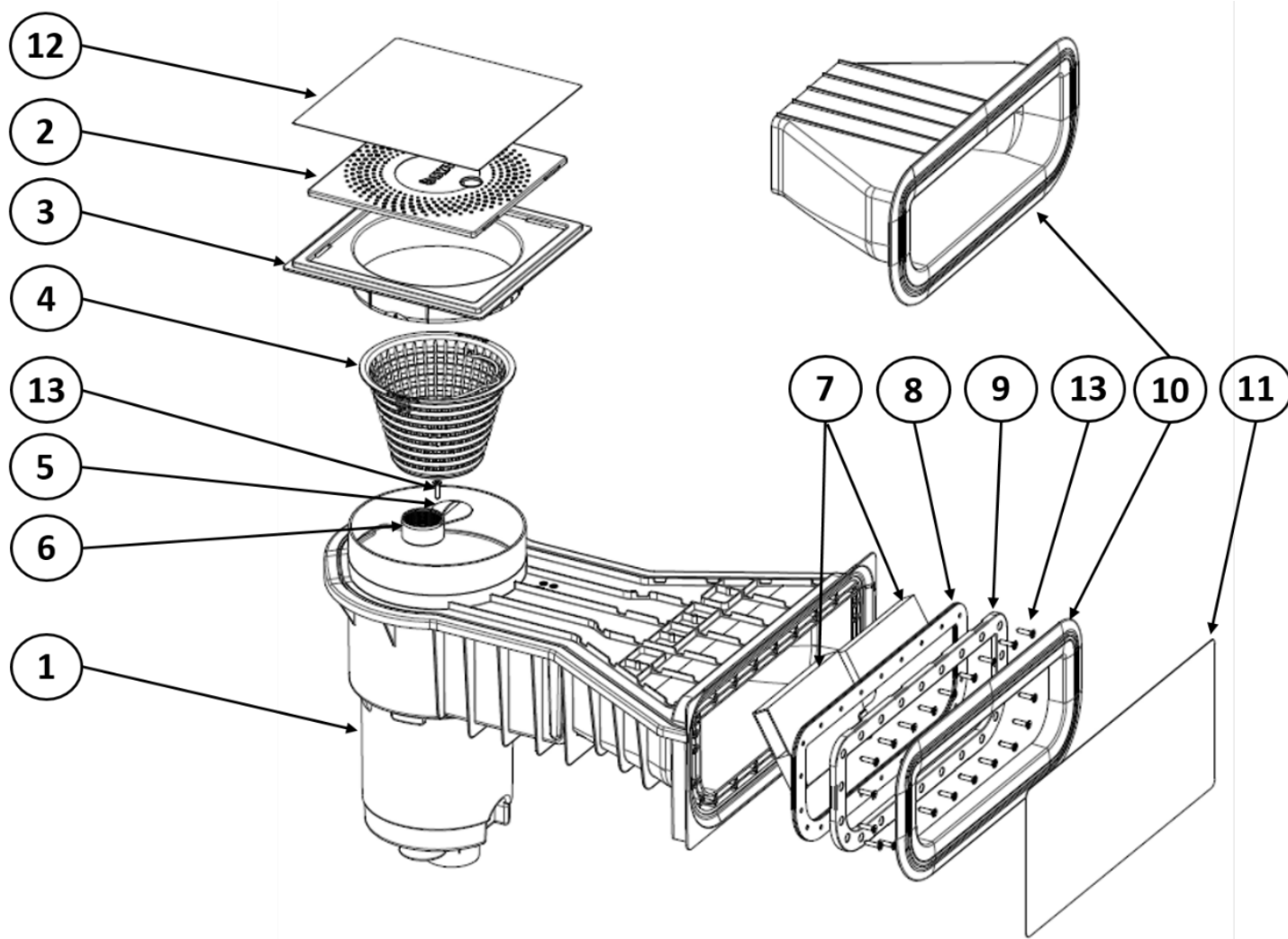
Limit dimensions of coping compatible with pools fitted with Standard Skimmer Match.

- Minimal length: 500 mm
- Minimal height: 20 mm

2.3. Product dimensions



3. Content of the package



Ref	Description	Qty
1	Skimmer body	1
2	Lid	1
3	Lid frame	1
4	Basket + Handle	1
5	Flap, modulate flow rate	1
6	Adaptor for winterizing Gizmo	1
7	Weir assembly	1
8	Gasket	2
9	Flange	1
10	White face plate or colour mouth and throat trim	1
11	Skimmer throat work site protection	1
12	Lid housing work site protection	1
13	Cross recessed countersunk head tapping screw ST 5.5x25 SS A4 (version without inserts)	22
	Screw M5 × 25 SS A4 (version with inserts)	
14	Cross recessed countersunk head tapping screw ST 5.5x25 SS A4	1

4. Installation instructions

4.1. Tools required

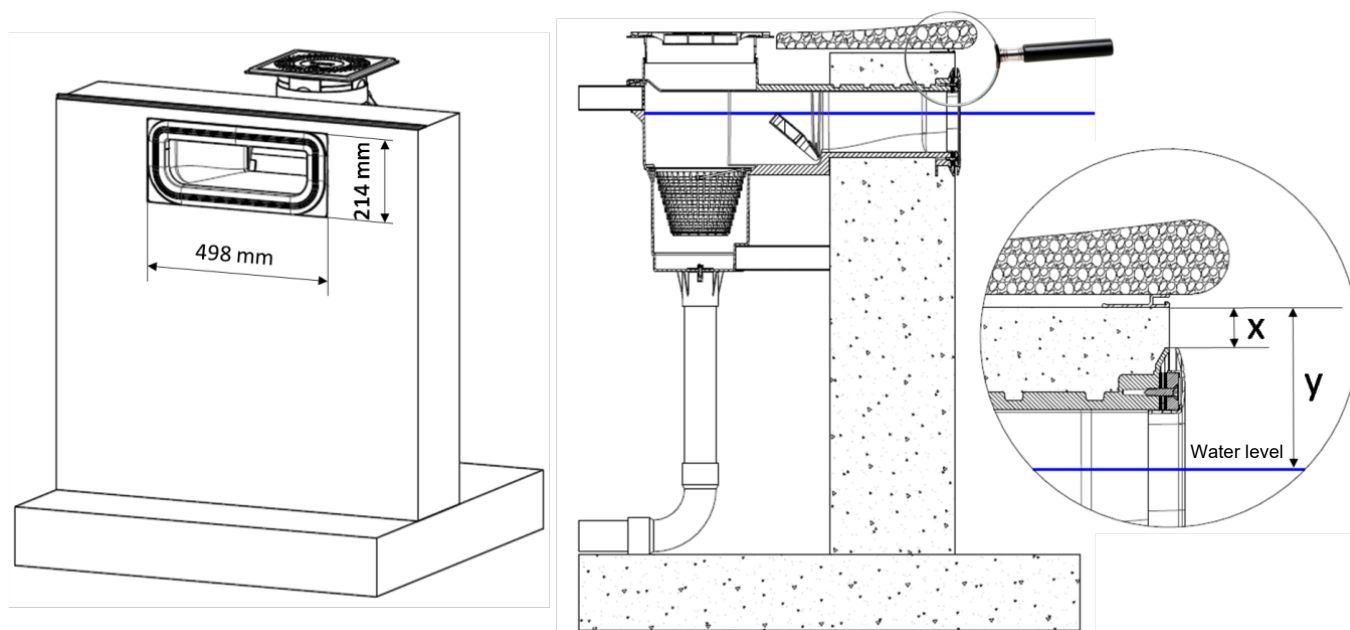
Tools	Consumables
Crosshead screwdriver Spirit level PVC saw	PVC pipe Ø50 and Ø63 PVC glue

4.2. People required

Step	Number of people	Duration
Sealing in	1	1 hour
Waterproofing	1	30 minutes

When installing the skimmer, follow the instructions set out in the AFNOR AC P90-326 agreement dated December 2010 (available on www.boutique.afnor.org).

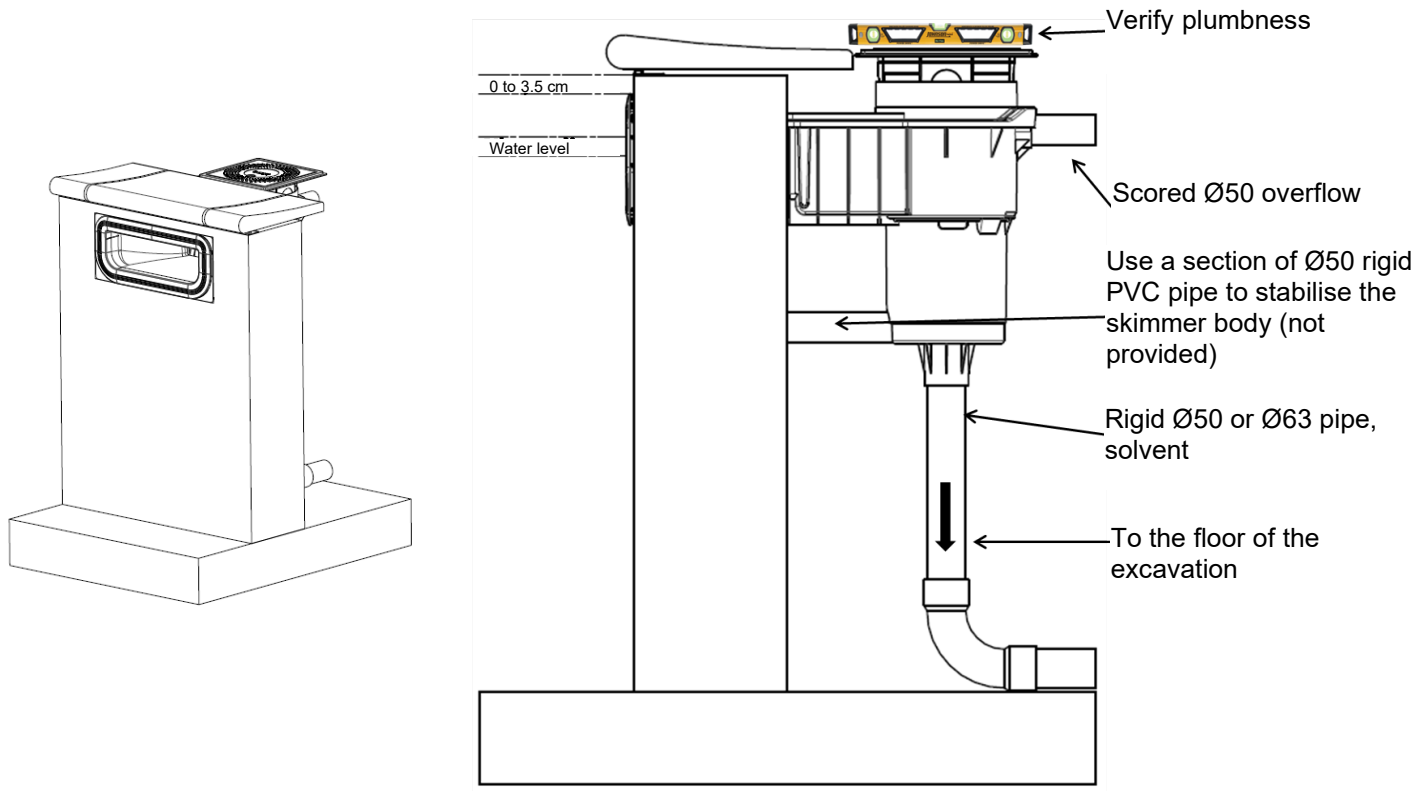
4.3. Cut out in the masonry wall



If a BWT submerged cover is to be installed on the pool, depending on coping thickness, the distance between the top of the skimmer and the top of the pool wall (X) should be as shown in the table below, (Y) corresponding to the maximal water level to allow the slat cover to pass under the beam.

Distance to the top of the pool wall X and maximal water level (Y) in mm depending on the type of beam and coping				
coping thickness →	20 mm	30 mm	40 mm	55 mm
Beam mounting unit 133 mm	Not compatible	X = 35 / Y = 135	X = 25 / Y = 125	X = 10 / Y = 110
Beam sealing plate 100 mm	X = 0 / Y = 100	X = 0 / Y = 90	X = 0 / Y = 80	Non compatible
Beam sealing plate 133 mm	Not compatible	X = 20 / Y = 125	X = 10 / Y = 115	X = 0 / Y = 100
Beam sealing plate 153 mm	Non compatible	X = 30 / Y = 135	X = 20 / Y = 125	X = 10 / Y = 110

4.4. Installation on a masonry wall

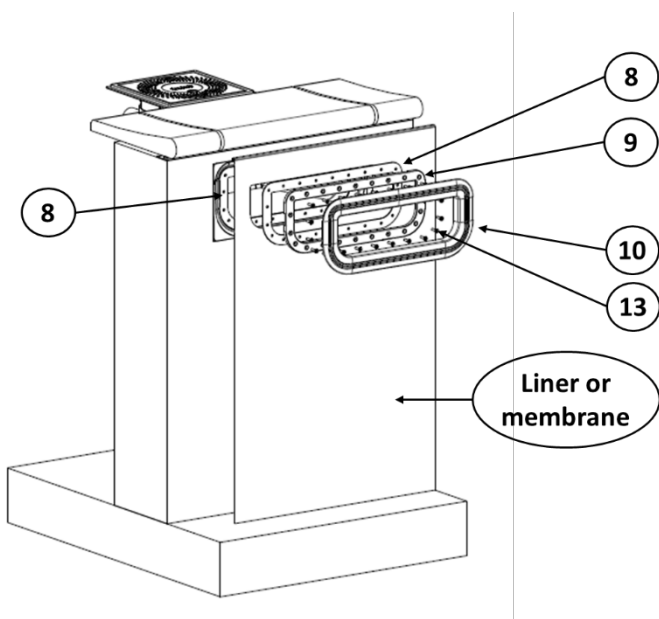


CAUTION

The skimmer body must be properly wedged against the pool wall using a section of rigid Ø50 PVC pipe. In addition, the tube attached to the skimmer outlet must also be rigid, vertical and it must rest on the floor of the excavation, so that the skimmer is supported vertically.

4.5. Mounting and installation (liner or reinforced membrane pools only)

The flange requires that great care be taken when installing the liner or reinforced membrane, in order to limit the creasing at the corners of the skimmer mouth when mounting the flange. The water level should be 10 to 15 cm below the skimmer when mounting the flange, so that the liner or membrane is perfectly taut.

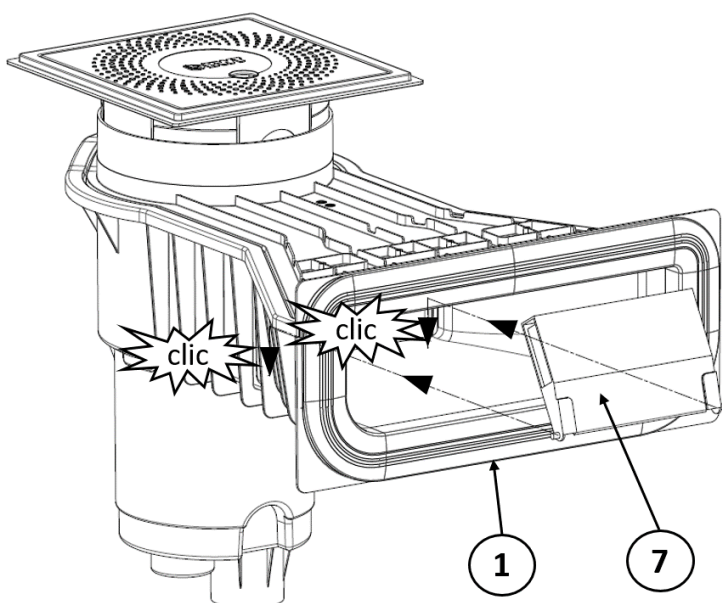


Ref	Description	Qty
8	Gasket	2
9	Flange	1
10	Flange trim	1
13	Cross recessed countersunk head tapping screw ST5.5x25 SS A4 (version without inserts)	22
	Screw M5 × 25 SS A4 (version with inserts)	

5. Comissioning and operation

5.1. Installing the weir

Before mounting the weir, check its orientation and insert it through the skimmer mouth. Using the guides, push the weir into its housing.

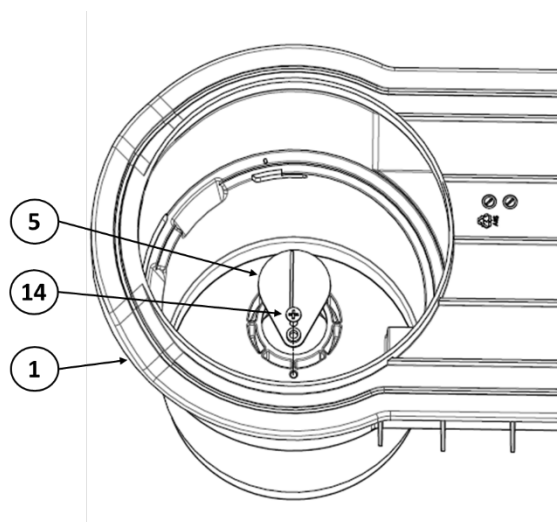


Ref	Description	Qty
1	Skimmer body	1
7	Weir assembly	1



5.2. Assembling and adjusting the flow-rate modulating flap

Tighten the screw 13 until the flap 5 rotates with some resistance.



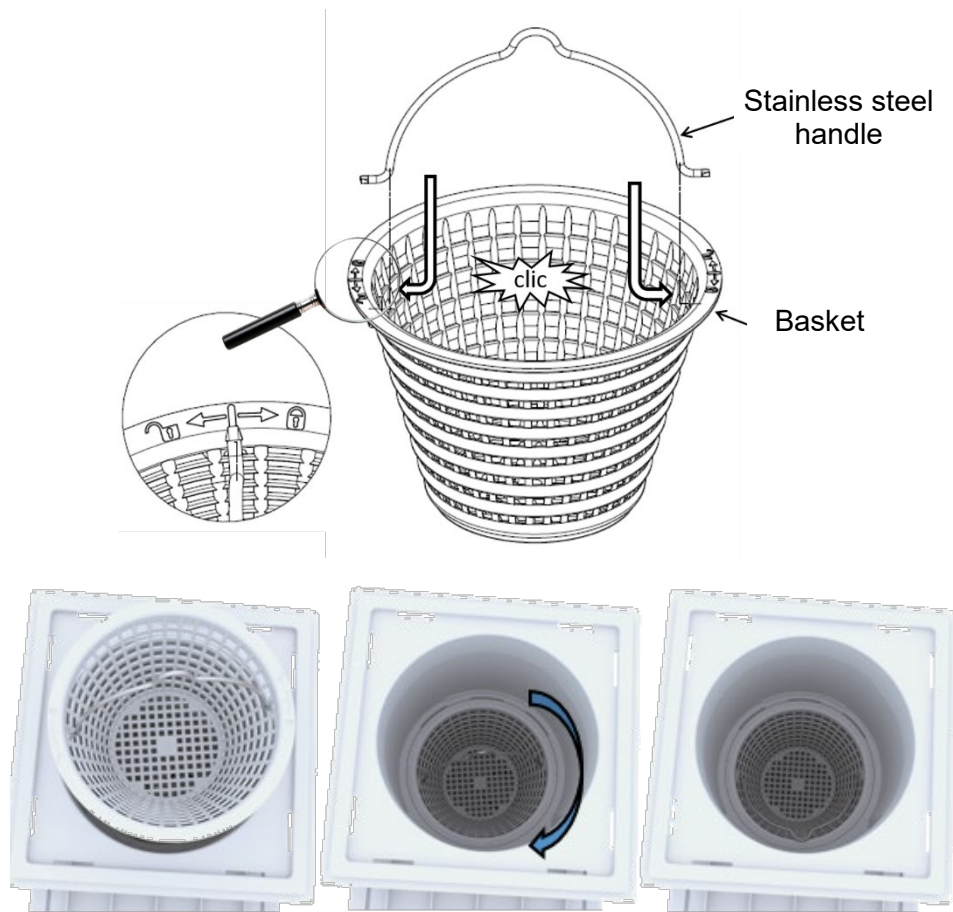
Ref	Description	Qty
1	Skimmer body	1
5	Flap, flow-rate modulation	1
13	Cross recessed countersunk head tapping screw ST5.5x25 SS A4	1



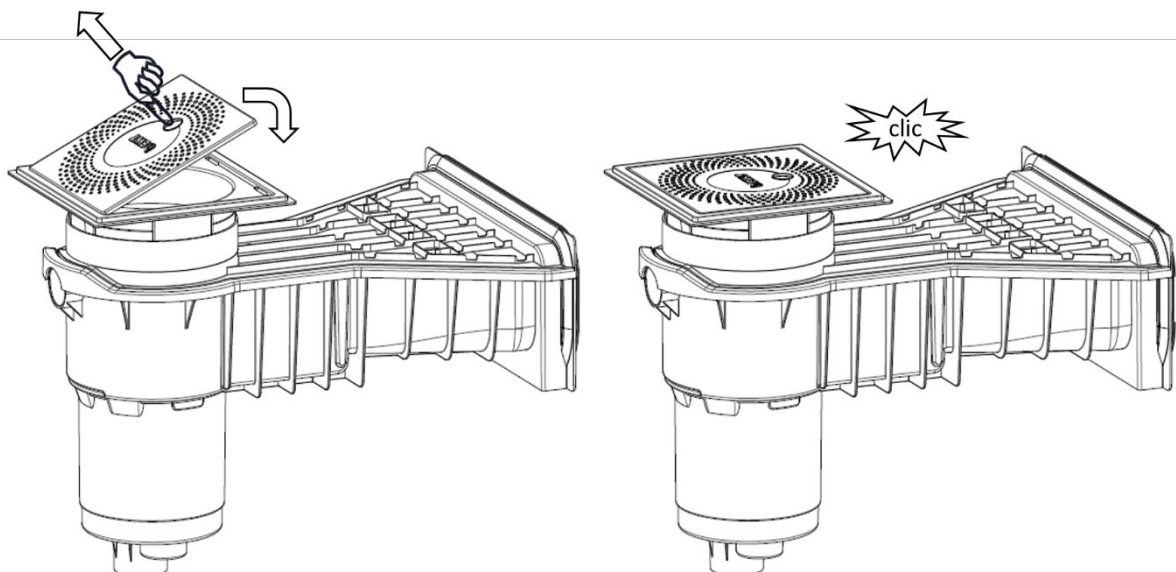
5.3. Mounting the skimmer basket handle and locking the basket in position

Fasten the stainless steel handle to the skimmer basket. To block the basket in the skimmer, rotate it in the direction indicated. (locking: towards the closed padlock, unlocking: towards the open padlock).

The first time you install the basket, clipping might be difficult: don't hesitate to use a little force.

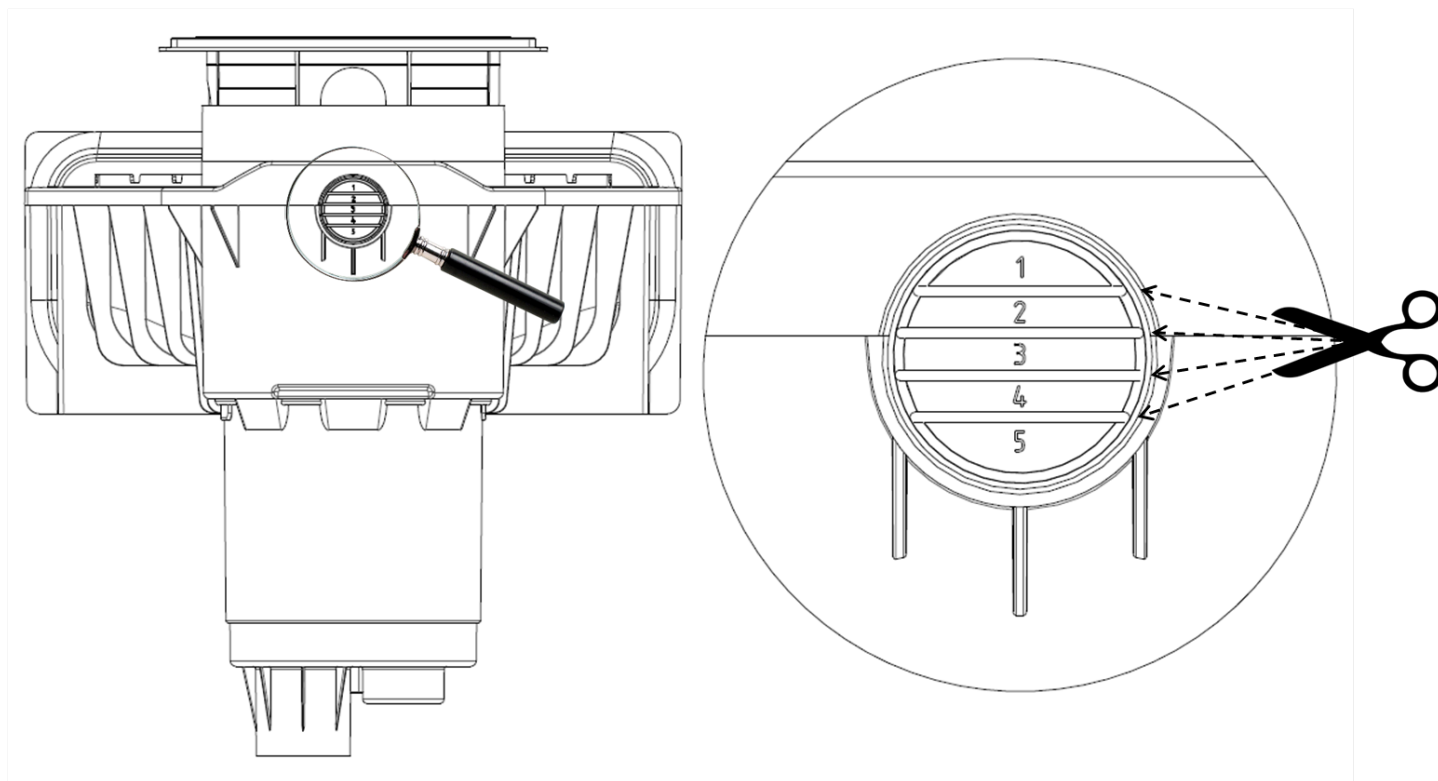


5.4. Fitting and lifting the lid

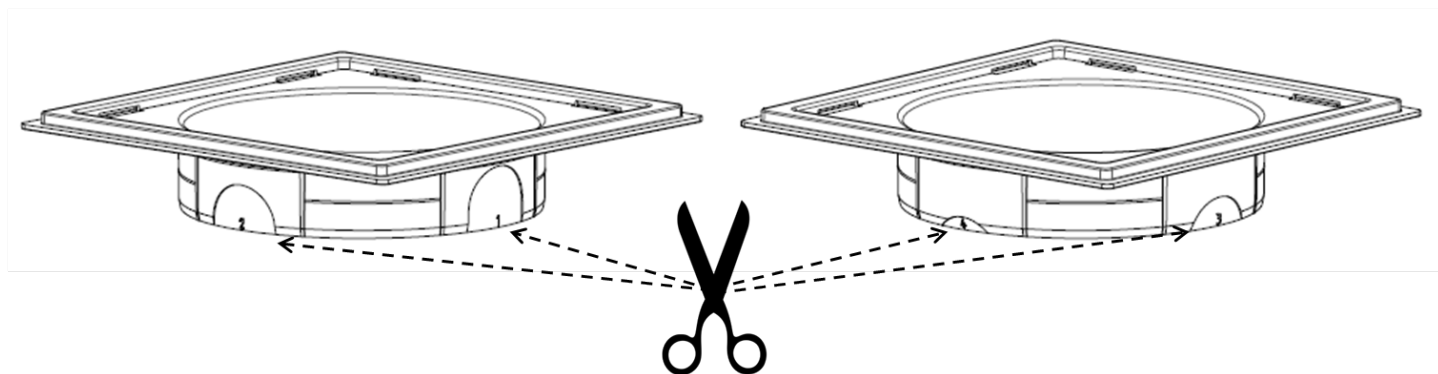


5.5. Overflow

The scored overflow makes it possible to adjust the height of the maximum water level. Simply cut out the zones numbered 1 to 5 using a suitable tool (for example, a screw driver) at the right height.



If the copings or tiles are not very thick, it may be necessary to trim the notches in lid frame so that it does not obstruct the overflow. To do this, select and cut one of the four available shapes according to the desired height.



6. Upkeep and maintenance

6.1. Upkeep

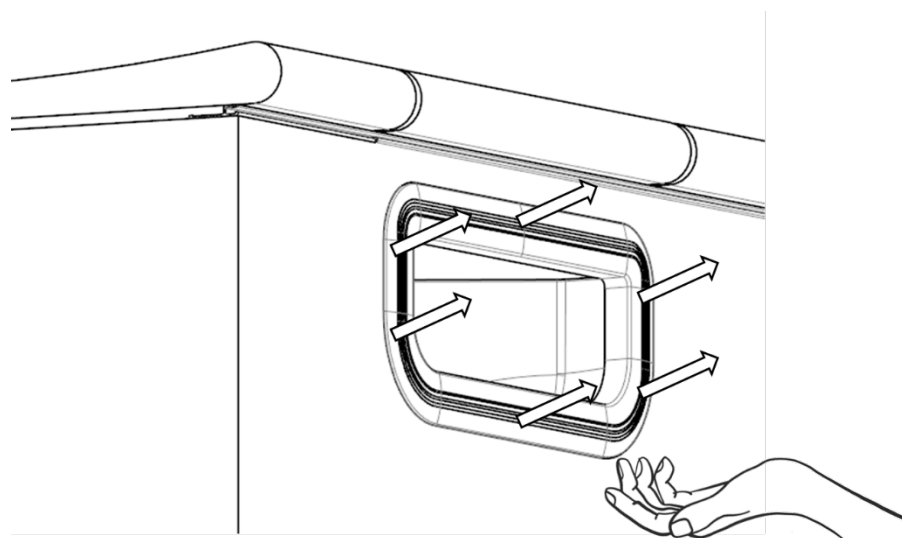
- Check the basket frequently and clean it if necessary.
- Check for foreign bodies that could hinder movement of the weir.
- Check that no floating bodies are obstructing the overflow.
- Clean with a product for water lines. Do not use solvents.

6.2. Maintenance

Replaceable spare parts will be available for at least 10 years after the product as described in this manual is withdrawn from the market.

6.3. Unclipping the flange cover or surcingle

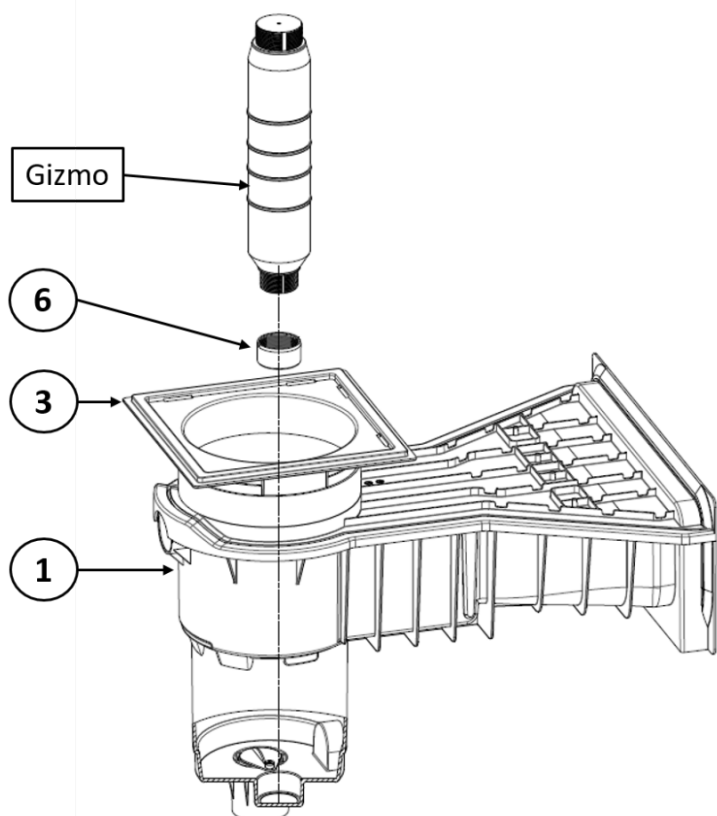
The flange cover or surcingle is held in place by clips. To service the sealing flange, you must remove the flange cover or surcingle. Removal must be done by hand: do not use tools, as this could damage the liner or membrane. First lift the corners of the part, then gently pull the part towards you, as illustrated below:



6.4. Prolonged shutdowns / winterizing

Remove the basket and insert a Skimmer Gizmo (not supplied) to protect the skimmer against freezing.

To screw the Gizmo into the skimmer, you must first glue a no. 6 adaptor (see paragraph 5, Content of the package) into the Skimmer body using special PVC glue.



Ref	Description	Qty
1	Skimmer body	1
3	Lid frame	1
6	Adaptor for winterizing Gizmo	1

7. Guarantee

This product is covered by end user legal guarantees and provisions (« fit for purpose » and « free of hidden defects »).

The BWT POOL PRODUCTS company, in its capacity as manufacturer, also offers a 10 year guarantee on this product starting on the initial date of invoice to the BWT POOL PRODUCT client company. Said guarantee may only be activated if the product was stored, handled, installed, used and maintained in accordance with the instructions set out in this document.

Cosmetic defects that may occasionally be found on parts of the product that are hidden once it is installed, do not impact the product's soundness or functionality, and will not be accepted as ground for replacement.





S.A. au capital de 7 000 000 € - R.C.S/Rennes B 333263846000 37

